

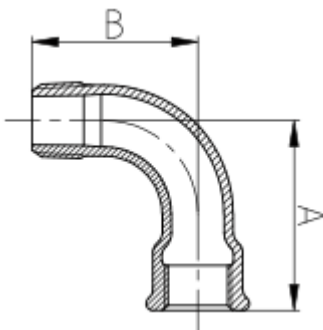
Abmessungen Temperguss-Fittings

Bitte beachten Sie unsere Projekt-Informationen unter: <https://www.iltubo.de/projekt-infos/>

Am Ende des Dokuments finden Sie allgemeine Abmessungen/Spezifikationen zu Rohren und Fittings.

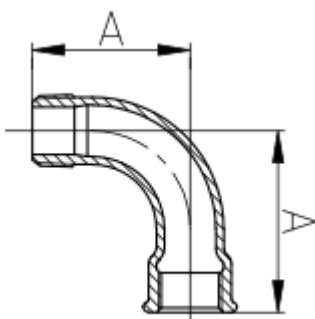
Alle Angaben sind circa-Maße, ohne Gewähr. Fertigungstoleranzen können auftreten. Modellbedingte Abweichungen lieferantenbedingt möglich. Basierend auf den Spezifikationen unseres Haupt-Lieferwerkes.

Bogen Nr. 1, lang, I/A



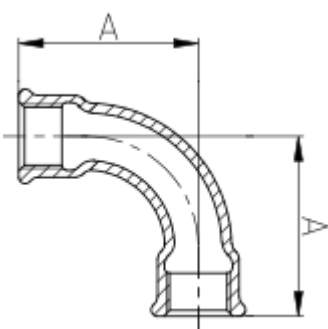
	A (mm)	B (mm)	Ø (mm)
½"	55	48	
¾"	69	60	

Bogen Nr. 1a, kurz, I/A



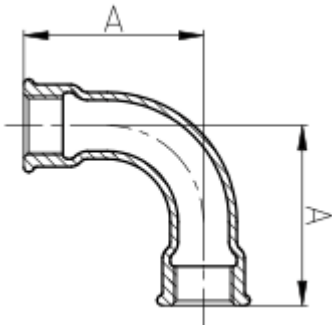
	A (mm)	B (mm)	Ø (mm)
½"	45		
¾"	50		

Bogen Nr. 2, lang, I/I



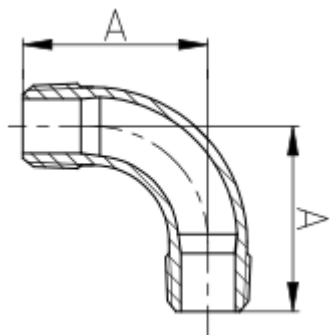
	A (mm)	B (mm)	Ø (mm)
½"	55		
¾"	69		

Bogen Nr. 2a, kurz, I/I



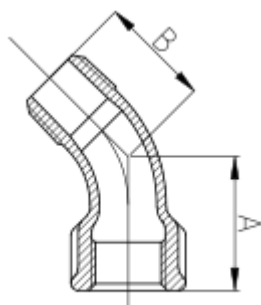
	A (mm)	B (mm)	Ø (mm)
½"	45		
¾"	50		

Bogen Nr. 3, lang, A/A



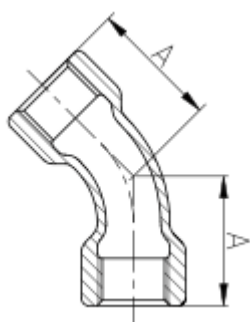
	A (mm)	B (mm)	Ø (mm)
½"	48		
¾"	60		

45°-Bogen Nr. 40, I/A



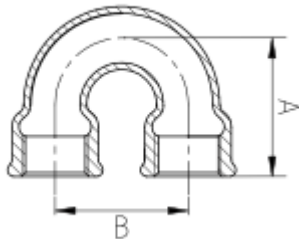
	A (mm)	B (mm)	Ø (mm)
½"	36	30	
¾"	43	36	

45°-Bogen Nr. 41, I/I



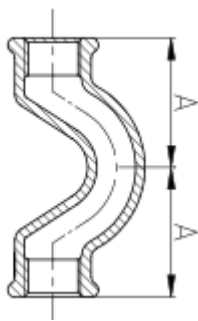
	A (mm)	B (mm)	Ø (mm)
½"	36		
¾"	43		

Doppelbogen Nr. 60, I/I



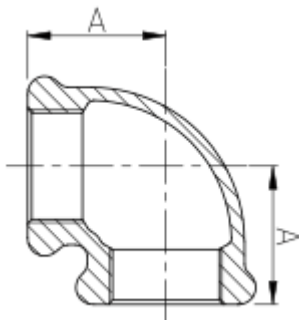
	A (mm)	B (mm)	Ø (mm)
½"	50	40	
¾"	52	50	

Übersprungbogen Nr. 85, I/I



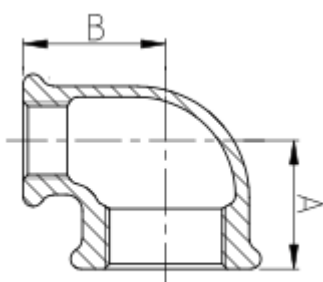
	A (mm)	B (mm)	Ø (mm)
½"	45		
¾"	54		

Winkel Nr. 90, I/I



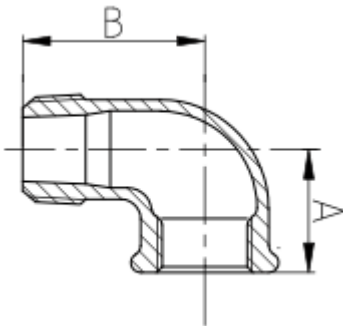
	A (mm)	B (mm)	Ø (mm)
½"	28		
¾"	33		

Winkel Nr. 90r, I/I



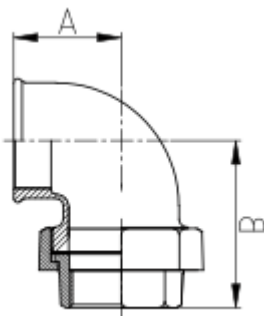
	A (mm)	B (mm)	Ø (mm)
¾" - ½"	30	31	
1¼" - ½"	34	38	
1¼" - ¾"	36	41	

Winkel Nr. 92, I/A



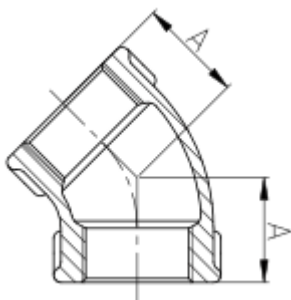
	A (mm)	B (mm)	Ø (mm)
1/2"	28	37	
3/4"	33	43	

Winkelverschraubung Nr. 95, I/I



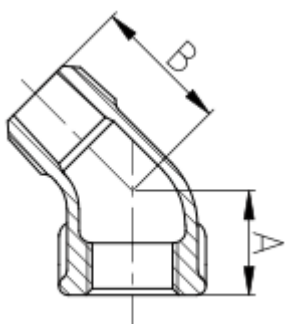
	A (mm)	B (mm)	Ø (mm)
1/2"	28	61	
3/4"	33	65	

45°-Winkel Nr. 120, I/I



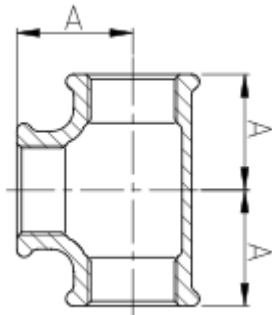
	A (mm)	B (mm)	Ø (mm)
1/2"	22		
3/4"	25		

45°-Winkel Nr. 121, I/A



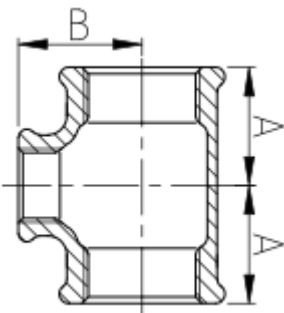
	A (mm)	B (mm)	Ø (mm)
1/2"	22	28	
3/4"	25	32	

T-Stück Nr. 130, I/I/I



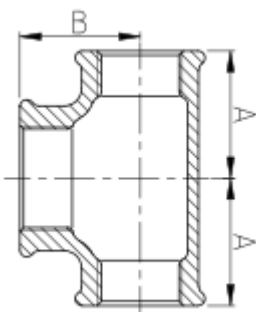
	A (mm)	B (mm)	Ø (mm)
1/2"	28		
3/4"	33		

T-Stück Nr. 130r, I/I/I



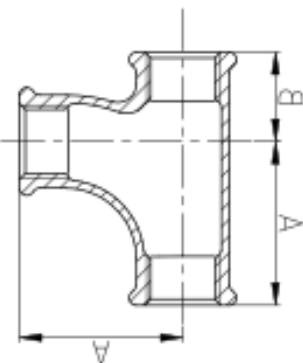
	A (mm)	B (mm)	Ø (mm)
3/4" - 1/2"	30	31	
1 1/4" - 1/2"	34	38	
1 1/4" - 3/4"	36	41	

T-Stück Nr. 130r, I/I/I



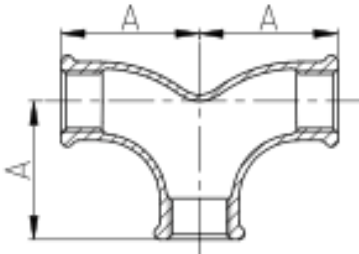
	A (mm)	B (mm)	Ø (mm)
1/2" - 3/4"	31	30	

Bogen-T-Stück Nr. 131, I/I/I



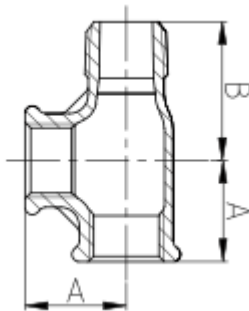
	A (mm)	B (mm)	Ø (mm)
1/2"	45	24	
3/4"	50	28	

Zweibogen-T-Stück Nr. 132, I/I/I



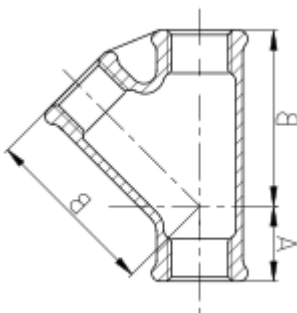
	A (mm)	B (mm)	Ø (mm)
½"	45		
¾"	50		

T-Stück Nr. 134, I/I/A



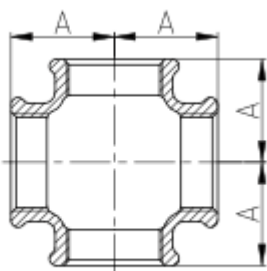
	A (mm)	B (mm)	Ø (mm)
½"	27	37	
¾"	33	43	

45° T-Stück Nr. 165, I/I/I



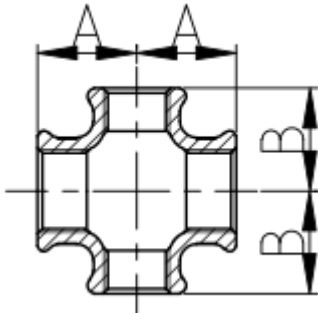
	A (mm)	B (mm)	Ø (mm)
½"	21	56	
¾"	24	64	

Kreuzstück Nr. 180, I/I/I/I



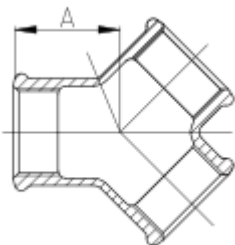
	A (mm)	B (mm)	Ø (mm)
½"	28		
¾"	33		

Kreuzstück reduziert Nr. 180r, I/I/I/I



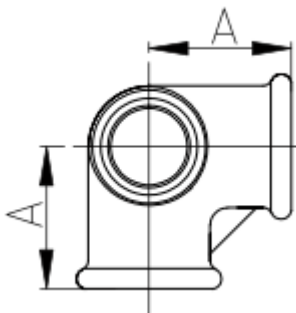
	A (mm)	B (mm)	Ø (mm)
¾" - ½"	30	31	

Y-Verteiler Nr. 220, I/I/I



	A (mm)	B (mm)	Ø (mm)
½"	27		
¾"	33		

Winkelverteiler Nr. 221, I/I/I

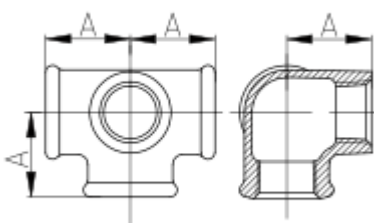


	A (mm)	B (mm)	Ø (mm)
½"	28		
¾"	33		

T-Verteiler Nr. 223, I/I/I/I

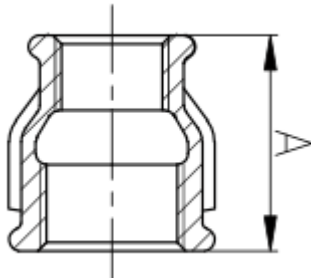
5-fach Verteiler Nr. 224, I/I/I/I/I

6-fach Verteiler Nr. 225, I/I/I/I/I/I



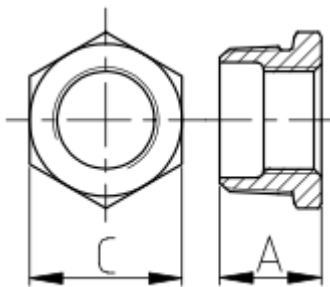
	A (mm)	B (mm)	Ø (mm)
½"	28		
¾"	33		

Reduziermuffe Nr. 240, I/I



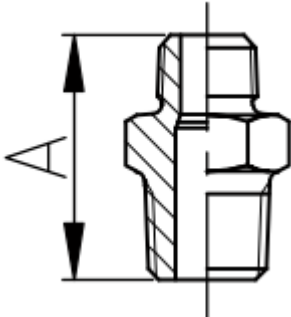
	A (mm)	B (mm)	Ø (mm)
¾" - ½"	39		36
1" - ½"	45		43
1" - ¾"	45		43
1¼" - ½"	50		52
1¼" - ¾"	50		52
1½" - ½"	55		58
1½" - ¾"	55		58
2" - ½"	65		73
2" - ¾"	65		73

Reduzierstück Nr. 241, I/I



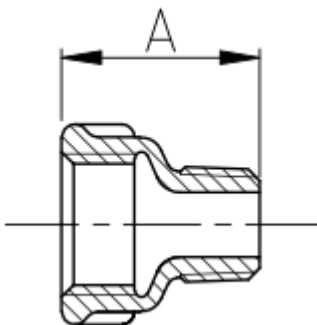
	A (mm)	B (mm)	C (mm)
½" - ¼"	24		22
½" - 3/8"	24		22
¾" - ¼"	26		30
¾" - ½"	26		30
1¼" - ½"	31		46
1¼" - ¾"	31		46
1½" - 1¼"	31		50

Reduziernippel Nr. 245, A/A



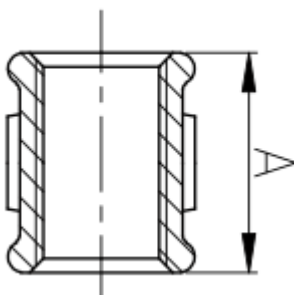
	A (mm)	B (mm)	Ø (mm)
$\frac{3}{4}'' - \frac{1}{2}''$	47		

Reduziermuffe Nr. 246, I/A



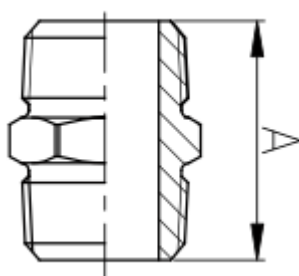
	A (mm)	B (mm)	Ø (mm)
$\frac{3}{4}'' - \frac{1}{2}''$	48		36
$1'' - \frac{1}{2}''$	55		43
$1'' - \frac{3}{4}''$	55		43
$1\frac{1}{4}'' - \frac{1}{2}''$	60		52
$1\frac{1}{4}'' - \frac{3}{4}''$	60		52

Muffe Nr. 270, I/I



	A (mm)	B (mm)	Ø (mm)
$\frac{1}{2}''$	36		
$\frac{3}{4}''$	39		

Doppelnippel Nr. 280, A/A

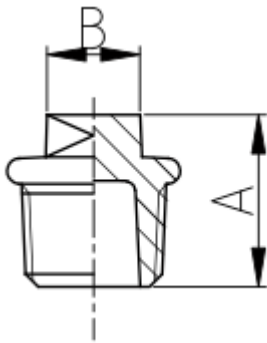


	A (mm)	B (mm)	Ø (mm)
$\frac{1}{2}''$	44		
$\frac{3}{4}''$	47		

ilTubo Kreis-Kit Nr. 281, I/A oder I/I

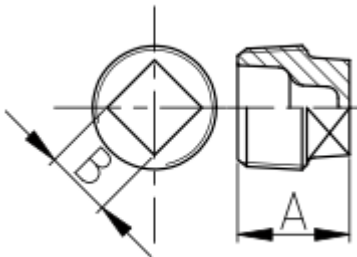
Für die Längenberechnung des ilTubo Kreis-Kit können Sie die Werte der Nummern 270 und 280 kombinieren. Das Außengewinde der Nr. 280 lässt sich circa 10 bis 12 mm weit einschrauben.

Stopfen mit Rand Nr. 290, A



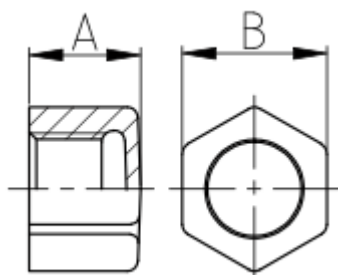
	A (mm)	B (mm)	Ø (mm)
½"	26	11	
¾"	32	17	

Stopfen ohne Rand Nr. 291, A



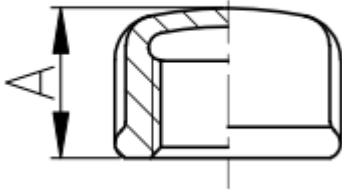
	A (mm)	B (mm)	Ø (mm)
½"	20	12	
¾"	22	13	

Kappe eckig Nr. 300, I



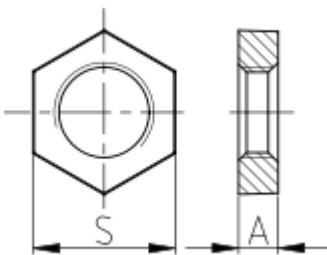
	A (mm)	B (mm)	Ø (mm)
½"	19	26	
¾"	22	32	

Kappe rund Nr. 301, I



	A (mm)	B (mm)	Ø (mm)
½"	19		
¾"	22		

Gegenmutter Nr. 310, I



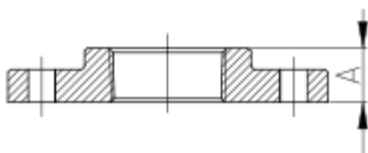
	A (mm)	B (mm)	S (mm)
½"	8		32
¾"	9		36

Flansch oval Nr. 320

Flansch Nr. 321, I

ilTubo Wandflansch Nr. 321w, I

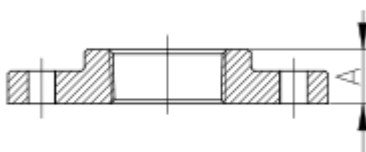
Flansch ohne Bohrung Nr. 321o, I



	A (mm)	B (mm)	Ø 321	Ø 320
½"	12		80 mm	80x45 mm
¾"	13		90 mm	90x64 mm

Schraubenlöcher: gerade; 11 mm Nr. 320/321, 6 mm bei 321w

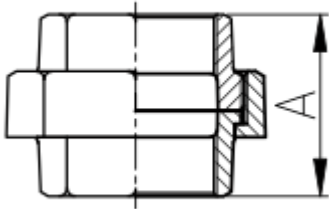
Flansch Nr. 327, I



	A (mm)	B (mm)	Ø 327
½"	14		65 mm
¾"	14		70 mm

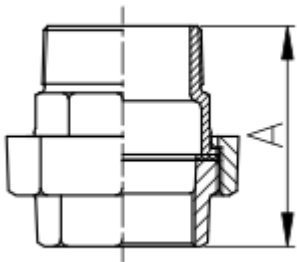
Schraubenlöcher: Senkkopf; 4,5 oder 5 mm

Verschraubung Nr. 330, I/I



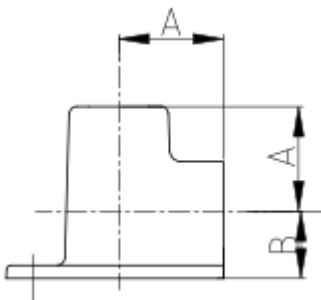
	A (mm)	B (mm)	Ø (mm)
½"	48		
¾"	52		

Verschraubung Nr. 331, I/I



	A (mm)	B (mm)	Ø (mm)
½"	69		
¾"	75		

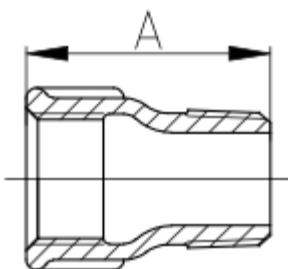
Deckenwinkel Nr. 471 (Wandscheibe), I/I



	A (mm)	B (mm)	Ø (mm)
½"	28	18	60x58
¾"	33	20	74x70

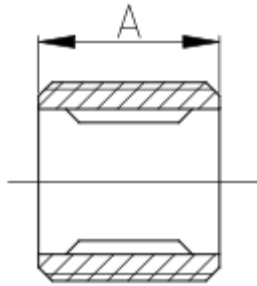
Schraubenlöcher: Senkkopf; 4,5 mm

Verlängerungsmuffe Nr. 529a, I/A



	A (mm)	B (mm)	Ø (mm)
½"	43		
¾"	48		

Rohrnippel Nr. 531, A/A



	A (mm)	B (mm)	Ø (mm)
½"	25		
¾"	30		

Allgemeine technische Spezifikationen Rohre/Fittings

	Nennweite	Äußerer Ø Rohre	Innerer Ø Rohre	Wandstärke Rohre	Gewicht Rohre / mtr.	Äußerer Wulst-Ø Fittings	Innerer Ø Fittings
½"	DN 15	21,3 mm	ca. 16 mm	2,65 mm	ca. 1,23 kg	ca. 29 mm	ca. 18 mm
¾"	DN 20	26,9 mm	ca. 21 mm	2,65 mm	ca. 1,59 kg	ca. 36 mm	ca. 24 mm
1"	DN 25	33,7 mm	ca. 27 mm	3,25 mm	ca. 2,46 kg	ca. 43 mm	ca. 29 mm
1 ¼"	DN 32	42,4 mm	ca. 35 mm	3,25 mm	ca. 3,17 kg	ca. 54 mm	ca. 38 mm

Verwendung

Bitte beachten Sie, dass unsere Rohre und Fittings ausschließlich für den Möbelbau geeignet sind.

eof.